

街路灯型LED



特徴

- 既存ランプに比べ高効率、省電力、長寿命
- 高効率インバータ技術応用
- 防水性能と高耐熱性構造
- メンテナンス費用の軽減
- 設置場所：街路灯、防犯灯など

製品詳細SPEC

モデル名	SLF60	STF72	ST120	ST150
大きさ(mm)	250x360x65	596x294x143	394x785x185(H)	
重量(g)	4800	7500	11300	
口金	Lead Wire 1.5m		Lead Wire	
入力電圧(v)	AC100~240		AC90~264	
消費電力(w)	60	70	120	150
全光束(Lumen)	3900	4600<	8700<	11000<
照度(Lux/1m)	31@5M	40@5M	31(Lux/8m)	33(Lux/8m)
光効率(Lm/W)	65		72	
色温度(K)	5700K	6500		
演色性(CRI)	min68	68	70	
照射角	V:120,H:80			
IP指数	IP65		IP66	
寿命(H)	30000~50000			
使用温度	-20~50	-30~40		
代替可能	MHL150W	MHL,Mercury150~200W	MHL,Mercury250~400W	



SLF60



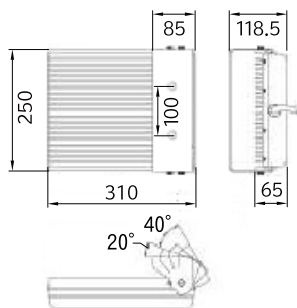
STF72



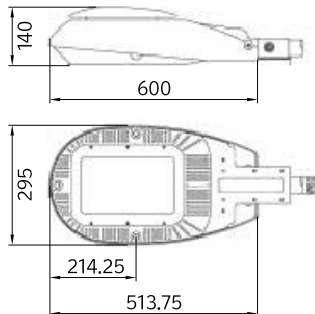
ST150

外形寸法

【SLF60】



【STF72】



【ST120, ST150】

