

# 街路灯型LED



## 特徴

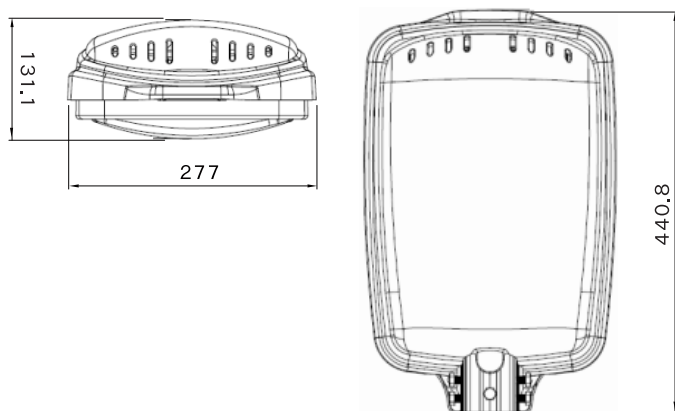
- 既存ランプに比べ高効率、省電力、長寿命
- 高効率インバータ技術応用
- 防水性能と高耐熱性構造
- メンテナンス費用の軽減
- 設置場所：街路灯、防犯灯など

## 製品詳細SPEC

モデル名	SP060L2	SP080	ST120L2	ST150L2
大きさ(mm)	441×277×131		567×374×172	
重量(g)	3.4		6.0	
口金	Φ50		Φ60	
入力電圧(v)	AC90~240			
消費電力(w)	60	80	120	150
全光束(Lumen)	5100	6800	10800	13500
照度(Lux/5m)	106	135	104	130
光効率(Lm/W)	85		90	
色温度(K)	5700K			
演色性(Ra)	80			
照射角	120			
IP指数	IP67			
寿命(H)	50000 (25℃使用時)			
使用温度	-30~50℃			
代替可能	防犯灯		街路灯	

## 外形寸法

【SP060L2,SP080】



【ST120L2,ST150L2】

